

## GYRO HOLM



Model Gyro Holm to pionowa obrotowa bramka o układzie skrzydeł wynoszącym 120° z ramionami w kształcie litery „U”.

Zaprojektowana przede wszystkim dla obiektów wewnętrznych i zewnętrznych o dużym natężeniu ruchu: hale, obiekty rekreacyjne, baseny, muzea, metra, hale targowe, banki, zakłady pracy.

## Opis

### Dane techniczne:

- Napięcia zasilania: 24VDC
- Moc: max.50VA
- Temperatura Przechowywania: -40°C do +40°C
- Temperatura pracy: +5°C do +50°C
- Szerokość: 1.600 mm
- Szerokość przejścia: 640 mm
- Długości: 1,600 mm
- Wysokość: 1,025 mm
- Waga: 110 kg
- Komunikacja: RS-485
- Materiał: Stal CrNi, materiał 1.4301

### Charakterystyka:

- Centralny mechanizm zamontowany we wnętrzu bramki
- Interesujący design
- Tryb pracy jedno- lub dwukierunkowy
- Wysoka przepustowość
- Zmienny kierunek przejścia
- Wysoka jakość i wytrzymałość gwarantująca długi czas eksploatacji
- Zintegrowane sterowanie
- Bezobsługowy mechanizm
- Licznik przejść
- Możliwość instalacji dodatków

### Obszary działania:

- stadiony;
- baseny;
- budynki użyteczności publicznej z kontrolą dostępu np. zakłady pracy, metra;
- muzea, wystawy;
- biblioteki;
- banki.

## GYRO HOLM

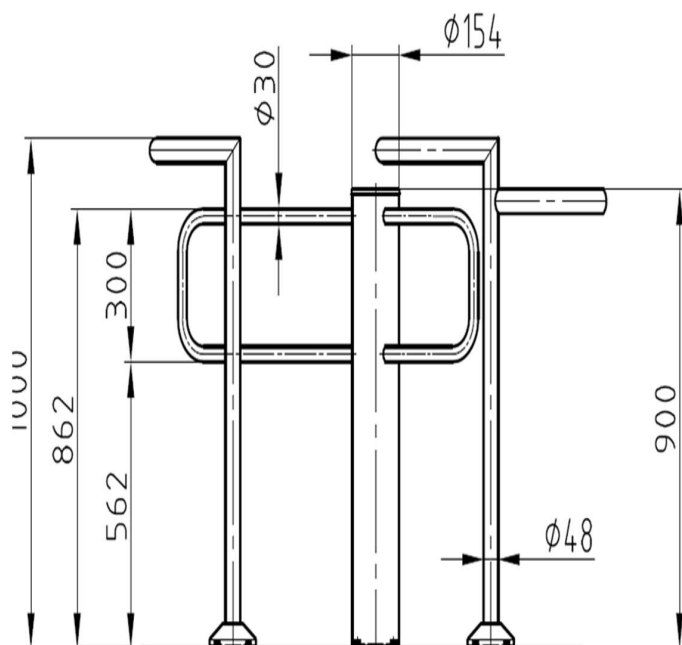
### Funkcjonalność:

Gyro Holm to bramka pionowa w całości wykonana z materiałów nierdzewnych.

W szczególności nadaje się do zabudowy wewnątrz budynków w przejściach o dużym natężeniu ruchu, a także na basenach i w obiektach rekreacyjno-sportowych.

Napęd i sterownik zostały wbudowane w górnej części bramki i dzięki temu dostęp do nich jest bardzo ułatwiony. Charakterystyczny, elegancki wygląd pozwala na uniwersalne zastosowanie.

Układ ramion pod kątem 120° umożliwia komfortowe przejście z doskonałą separacją użytkowników.



## Opis

### Dodatki:

- Czujnik optyczny dla kontroli przejść
- Zewnętrzna konsola Logiturn
- Obudowa dla konsoli
- Wodoodporna konstrukcja